

- Kfz-Anpassungen bei Mobilitätseinschränkung
- Spezialfahrschule
- Fahrbegutachtung
- Appartements im Haus

■ **VW Caddy Life** für den Transport eines Rollstuhlfahrers



www.mobilcenter.de

Der VW Caddy Life (kurzer Radstand) mit HeckEinstieg für Rollstuhlfahrer

Großer Nutzraum, hervorragende Funktionalität – eine gute Basis als Fahrzeug mit Heckausschnitt

Das Platzangebot im Caddy ist unvergleichbar – ein Fahrzeug für die alltäglichen Touren, aber auch die ganz besonderen Fahrten.

Zwei große Schiebetüren erleichtern das Ein- und Aussteigen. Die Sitzbank ist problemlos umklappbar.

Der besondere Clou: Durch den Heckausschnitt kann in dem Raumwunder eine im Rollstuhl sitzende Person komfortabel transportiert werden.



Heckausschnitt inklusive ...



... Alurampe



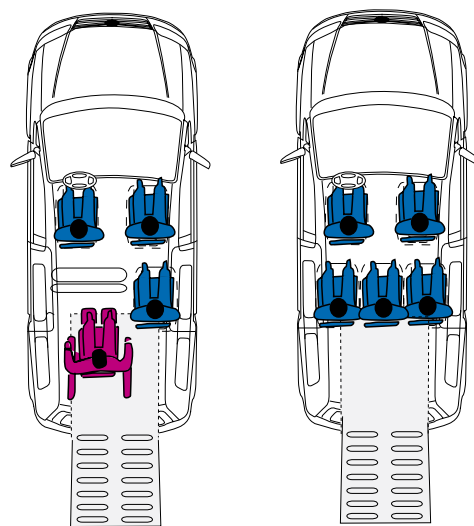
Bequemes Einfahren des Rollifahrers

Umrüstung mit HeckEinstieg für Rollstuhlfahrer

Ausstattung für den Rollstuhltransport:

- Tieferliegender Fahrzeugboden mit tragender Rahmenkonstruktion
- Alu-Auffahrrampe, Länge 1,00 m, inkl. Warnmarkierung
- 3-Punkt-Sicherheitsbegurtung: Becken- und Schulterstraggurt für den Rollstuhlinnassen
- Selbstverständlich TÜV abgenommen!
- Geänderter Kraftstofftank aus Edelstahl (ca. 65 Liter)
- 4-Punkt-Rollstuhlhaltesystem
- **Optional:**
 - Federunterstützte Rampe (noch leichtere Bedienung)
 - Kopf- und Rückenstütze für Rollstuhlfahrer
 - Kraftknoten am Rollstuhl

Caddy Life Sitzplatzverteilung



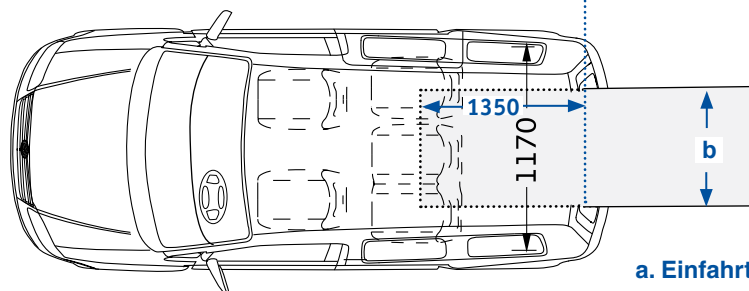
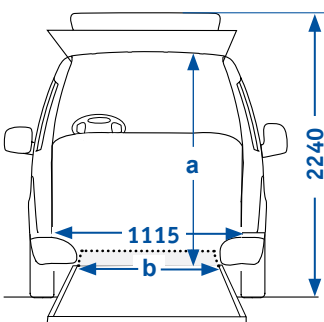
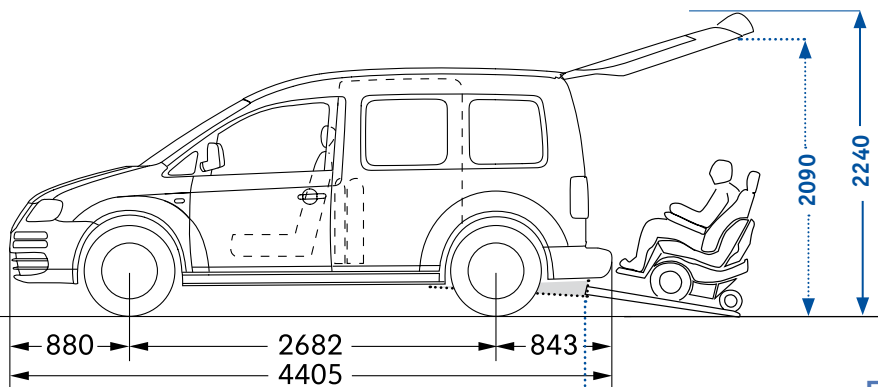
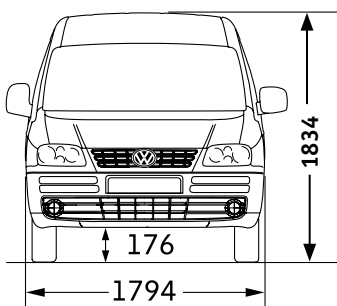
1 Fahrer
1 Beifahrer
1 Mitfahrer 2. Sitzreihe
1 Rollstuhlplatz mit Person
4 Personen Gesamt

5 Personen ohne
Rollstuhlfahrer

5 Personen Gesamt

Technische Daten und Abmessungen:

Caddy Life



Fahrzeugmaße
Gesamtlänge: 4405 mm
Gesamtbreite: 1794 mm
Gesamthöhe: 1834 mm

Umbaumaße

a. Einfahrtshöhe: ca. 1440 mm
b. Nutzbare Rampenbreite: 810 mm
Bodenausschnittlänge: 1350 mm
Rampenlänge: 1000 mm

Zertifiziert nach:



Gründungsmitglied von:



Zusammenschluss
führender europäischer
Umbaufirmen

Hier erfahren Sie mehr:

www.mobilcenter.de

mobilcenter
Zawatzky

06/2010

Technische Änderungen ohne vorherige Ankündigung sowie Irrtum vorbehalten. Nachdruck – auch auszugsweise – nur mit Genehmigung © Zawatzky GmbH Meckesheim.

Stammhaus
Meckesheim bei Heidelberg

Mobilcenter Zawatzky GmbH
Bemannsbruch 2-4
74909 Meckesheim

Telefon 06226 9217-0
Telefax 06226 9217-92

info@mobilcenter.de
www.mobilcenter.de

Niederlassung
Köln-Mülheim

Mobilcenter Zawatzky GmbH
Frankfurter Straße 200
51065 Köln-Mülheim

Telefon 0221 297204-11
Telefax 0221 297204-18

koeln@mobilcenter.de
www.mobilcenter.de

Fahrschule
Neckargemünd bei Heidelberg

Fahrschule Zawatzky
Am Kalkbrunnen 1
69151 Neckargemünd

Telefon 06226 9217-0
Telefax 06223 488744

fahrschule-zawatzky@t-online.de
www.fahrschule-zawatzky.de